

Desenvolvimento de modelo matemático de otimização logística para o transporte multimodal de safras agrícolas pelo corredor centro-oeste¹

Development of a mathematical model for the optimization of multimodal transport logistic for agricultural products by Center West corridor

*José Eduardo Holler Branco²
José Vicente Caixeta Filho³
Carlos Eduardo Osório Xavier⁴
Ricardo Luis Lopes⁵
Augusto Hauber Gameiro⁶*

Resumo: Este artigo apresenta um modelo matemático de otimização logística para o transporte multimodal de safras agrícolas pelo corredor Centro-Oeste. Tal ferramenta foi desenvolvida no contexto de três amplos projetos de pesquisa financiados pela FINEP e executados por um grupo de universidades. O modelo, conhecido genericamente como Modelo de fluxo de Custo Mínimo Multiproduto, considera a otimização de fluxos em rede, para os produtos açúcar, álcool, milho, soja, óleo de soja, farelo de soja e trigo. O modelo proposto para estimativa dos fluxos inter-regionais mostrou-se uma ferramenta factível para fins de avaliação do potencial de utilização da multimodalidade. A análise destes resultados gera importantes subsídios para a seleção dos locais com potencial para instalação de mecanismos e equipamentos de transferência de cargas, além de auxiliar no dimensionamento dessas infraestruturas. Também é um resultado importante do ferramental desenvolvido a identificação das zonas de cargas que apresentam potencial captável pelas ferrovias, hidrovias e dutovias, ou seja, possibilita a identificação das regiões que revelam potencial para uso da multimodalidade.

Palavras-chave: logística; otimização; multimodalidade; infraestrutura; cargas agrícolas.

Abstract: This paper presents a mathematical model for the optimization of multimodal transport logistic for agricultural products by Center West corridor. The tool was developed in a context of three broad research projects financed by FINEP and accomplished by a group of universities. The model, generically known as Multicommodity Minimum Cost Flow Problem, considers the optimization of a net flow of sugar, alcohol, corn, soybean, soybean oil, soybean meal and wheat. It was efficient to evaluate potential of multimodality utilization. The analyses allow important subsidies to selection of locals to receive investments in equipments or infrastructure to operate with multimodality. The results also suggest the zones to better collect cargo in the different transport modals (rail, waterway, pipeline).

Keywords: logistics; optimization; multimodality; infrastructure; agricultural commodities.

JEL: Q11.

¹ Artigo recebido em maio de 2010 e aprovado em junho de 2010.

² Pesquisador do Grupo de Pesquisa e Extensão em Logística Agroindustrial (ESALQ-LOG/USP). Piracicaba-SP. E-mail: jebranco@esalq.usp.br

³ Professor do Departamento de Economia, Administração e Sociologia da Escola Superior de Agricultura "Luiz de Queiroz" (ESALQ/USP). Coordenador do Grupo de Pesquisa e Extensão em Logística Agroindustrial (ESALQ-LOG/USP). Piracicaba-SP. E-mail: jvcaixet@esalq.usp.br

⁴ Pesquisador do Grupo de Pesquisa e Extensão em Logística Agroindustrial (ESALQ-LOG/USP). Piracicaba-SP. E-mail: ceoxgo@gmail.com

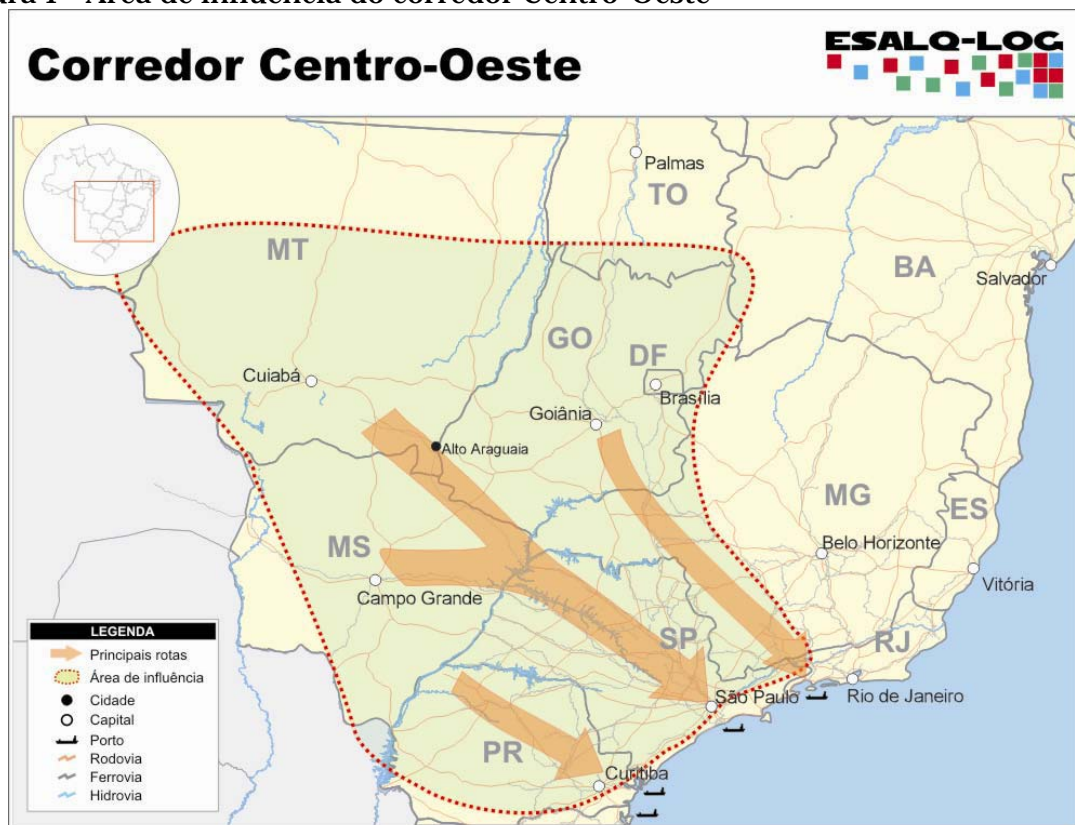
⁵ Professor do Departamento de Economia da Universidade Estadual de Maringá (UEM). Maringá-PR. E-mail: rllopes@uem.br

⁶ Professor do Departamento de Nutrição e Produção Animal da Faculdade de Medicina Veterinária e Zootecnia (FMVZ/USP). Pesquisador convidado do Grupo de Pesquisa e Extensão em Logística Agroindustrial (ESALQ-LOG/USP). Piracicaba-SP. E-mail: gameiro@usp.br

Introdução

O corredor Centro-Oeste abrange estados das regiões Centro-Oeste, Sudeste e Sul do país, áreas que se destacam, entre outras atividades, pela produção agrícola. O corredor possui como áreas de influência os estados do Mato Grosso, Mato Grosso do Sul, Goiás, Minas Gerais, São Paulo e Paraná. Alguns estados estão localizados em áreas limítrofes e, por isso, fazem parte de mais de um corredor. Dessa forma, conforme a Figura 1, para o corredor Centro-Oeste são consideradas as regiões centro e sul dos Estados do Mato Grosso e de Goiás, além das mesorregiões do Triângulo Mineiro/Alto Paranaíba e Sul/Sudoeste do estado de Minas Gerais.

Figura 1 - Área de influência do corredor Centro-Oeste



Fonte: ESALQ-LOG/GISMAPS (2008).

Esta área de interesse destaca-se no cenário nacional quanto à produção das principais *commodities* agrícolas que também foram consideradas por este estudo: açúcar, álcool, milho, soja, óleo e farelo de soja e trigo. Importante via de escoamento, o corredor envolve traçados de infraestrutura de transporte rodoviário, ferroviário, hidroviário e marítimo, sendo que as rodovias ainda constituem o meio de transporte predominante.

O transporte ferroviário é realizado pelas seguintes concessionárias: Ferrovia Centro-Atlântica (FCA), Estrada de Ferro Paraná Oeste (Ferroeste) e América Latina Logística (ALL). A concessionária FCA possui traçado que corta os Estados de Alagoas, Bahia, Minas Gerais e São Paulo. Para o presente trabalho será dado enfoque ao trecho localizado no Triângulo Mineiro e Norte de São Paulo. Já a Ferroeste é responsável pelo trecho paranaense entre Cascavel até Guarapuava, a partir de onde faz conexão com os trilhos operados pela ALL e que seguem até o porto

de Paranaguá. A concessionária ALL, devido a sucessivas aquisições, é a empresa que possui maior extensão ferroviária concedida para exploração. Além de obter originalmente a concessão da malha Sul, sendo a responsável por grande parte das malhas ferroviárias dos Estados do Paraná, Santa Catarina e Rio Grande do Sul, também passou a ser a concessionária responsável pelos traçados da Ferronorte, Novoeste e Ferroban. Através de deliberações ocorridas ao longo de 2008, estas três empresas sofreram alterações em seus respectivos estatutos sociais, passando a ser denominadas como: América Latina Logística Malha Norte S.A. (antiga Ferrovia Norte Brasil S.A. - Ferronorte), América Latina Logística Malha Oeste S.A. (anteriormente denominada Ferrovia Novoeste S.A. - Novoeste) e América Latina Logística Malha Paulista S.A. (Ferrovia Bandeirantes S.A. - Ferroban). Quanto ao traçado, a ALL-Malha Norte (Ferronorte) possui o trecho que vai de Alto Taquari-MT até Aparecida do Taboado/MS. A ALL-Malha Oeste (Novoeste) tem suas extremidades localizadas em Corumbá e Ponta-Porã/MS, seguindo até Mairinque, de onde há conexão via Ferroban até o Porto de Santos. Já a ALL-Malha Paulista (Ferroban) cruza o Estado de São Paulo até Santos.

Quanto ao modal hidroviário, são duas as hidrovias principais na região de interesse: Tietê-Paraná e Paraguai. Segundo dados da Secretaria dos Transportes do Estado de São Paulo (2008), a Hidrovia Tietê-Paraná apresenta 2.400 km de vias fluviais navegáveis, interligando cinco Estados brasileiros: Goiás, Minas Gerais, Mato Grosso do Sul, Paraná e São Paulo, além do Mercosul. Por isso, a hidrovia apresenta-se como um importante corredor de transporte, com fluxo multidirecional de cargas, conforme relata o Departamento Hidroviário (2009). A bacia hidrográfica do Paraguai representa um importante elo de integração econômica do Mercosul, possibilitando a ligação direta entre Brasil (através dos Estados do Mato Grosso e Mato Grosso do Sul), Argentina, Uruguai, Paraguai e Bolívia. A hidrovia do Paraguai possui 3.442 km de extensão, dos quais 890 km estão localizados no território nacional brasileiro (AHIPAR, 2008).

Com relação aos portos, a região abrange algumas das infraestruturas marítimas de maior importância para o país, destacando-se os portos de Santos e de Paranaguá. Estes complexos portuários, além de possuírem ampla movimentação de cargas gerais, também são responsáveis pelo escoamento de grande volume das principais *commodities* agrícolas.

A modalidade rodoviária, que representa cerca de 60% da matriz de transporte brasileira e que inclui algumas rodovias fundamentais para o escoamento da produção agrícola brasileira, será representada neste trabalho, principalmente, pela BR-163 (a partir de Sinop/MT). Tal rodovia é de extrema importância para escoamento da produção agrícola do Mato Grosso até os portos das regiões Sul e Sudeste. Há muitas outras rodovias federais e estaduais de importância para o corredor Centro-Oeste.

O corredor em análise é constituído por uma das áreas de maiores índices populacionais e, portanto, caracterizado por grande demanda de produtos e serviços. Também é grande centro gerador de riquezas, apresentando elevado Produto Interno Bruto (PIB), oriundo de intensa atividade produtiva nos diversos setores da economia. Segundo dados do IBGE (2009a), em 2007, os Estados de Mato Grosso, Mato Grosso do Sul, Goiás, Minas Gerais, São Paulo e Paraná possuíam mais de 80 milhões de habitantes, ou aproximadamente 44% da população brasileira. Considerando-se apenas a região abrangida pelo corredor Centro-Oeste, a população correspondente é de aproximadamente 57,7 milhões de habitantes. O Produto Interno Bruto (PIB) do Brasil, em 2006, foi de aproximadamente R\$ 2.369 bilhões,

de acordo com os dados do IBGE (2009a), sendo que apenas o Estado de São Paulo, maior contribuinte, foi responsável por aproximadamente 34% do valor total, seguido por Minas Gerais (9,0%) e Paraná (5,8%). Destacando-se apenas a renda dos municípios que integram a área de influência do corredor Centro-Oeste, os mesmos foram responsáveis pela geração de aproximadamente R\$ 1.209 bilhões.

Este artigo apresenta um modelo matemático de otimização logística para o transporte multimodal de safras agrícolas pelo corredor Centro-Oeste. Após esta breve introdução é apresentada a metodologia utilizada para a construção do modelo, no segundo item. O item 3 traz os resultados obtidos pelo modelo, a partir de dois cenários construídos: um chamado de “cenário atual”, cuja base de dados de volumes refere-se ao ano-base de 2007; e um “cenário futuro”, considerando a expansão da produção e da demanda para o ano 2015, bem como as novas infraestruturas de transporte previstas para receberem investimentos visando a melhoria da multimodalidade no país. No quarto e último item apresentam-se as considerações finais sobre o modelo, com suas aplicações, potencialidades e eventuais limitações.

2. Metodologia

De forma geral, as técnicas de modelagem utilizadas para a simulação de fluxos de transporte inter-regionais partem da divisão espacial da área que será analisada em zonas de carga e a escolha dos centróides (localidades geográficas) que representarão as origens e destinos das cargas. Para cada um dos centróides, são atribuídos valores de oferta e demanda de cargas, que representam a quantidade de carga que deve sair ou chegar a cada zona. Após essa etapa, simula-se a movimentação dos fluxos de cargas entre os centróides com excedente de oferta e os centróides com déficit de consumo, que deverão ser alocados com base na configuração da rede multimodal de transporte que conecta as zonas de carga, levando em consideração o comportamento e os critérios de decisões de embarcadores e transportadores.

Um estudo realizado pela *Actions de Préparation, D´accompagnement et du Suivi* – APAS (1996) sugere uma estrutura geral para a modelagem de fluxos de passageiros e cargas inter-regionais dividido em cinco etapas, conforme descrito a seguir: Fase 1: Estimativa do número de viagens ou quantidade de cargas que chegam ou que partem de cada zona. Fase 2: A partir de cada zona estima-se para quais zonas as viagens ou as cargas serão alocadas. Esta etapa gera como resultado uma Matriz Origem-Destino de fluxos de transporte. Fase 3: Nesse momento, escolhe-se a modalidade de transporte ou os meios de transporte através dos quais os fluxos de passageiros ou cargas deveriam ser alocados entre os centróides, com base no comportamento atribuído aos agentes embarcadores e transportadores. Fase 4: Essa etapa consiste da conversão das quantidades de cargas em tráfego de veículos, sendo particularmente importante para estudos de transporte de cargas, já que as fases anteriores, no caso destes estudos, trabalham com quantidades em toneladas e não consideram o fluxo de veículos. Fase 5: Nessa fase, as viagens (número de veículos, caminhões, trens, navios etc.) são alocadas ou distribuídas através das redes viárias, da maneira mais adequada. Em alguns modelos, são levados em consideração efeitos de congestionamento ao longo da rede viária. Os resultados desta etapa podem ser comparados com o tráfego de veículos observados na realidade, com o intuito de calibrar e validar o modelo matemático.

Ainda segundo APAS (1996), normalmente os modelos de transporte são aplicados considerando dados de uma situação atual, referentes a um ano base; entretanto, muitas vezes são desejáveis previsões de fluxos de transporte para anos futuros. Com este propósito, podem ser especificados cenários futuros, com base em previsões a respeito de fatores econômicos, demográficos e espaciais que interfiram nos fluxos de transporte inter-regionais.

O método para estimativa da demanda de carga proposto para atender ao escopo dessa pesquisa compreende as fases 1, 2 e 3 da estrutura apresentada, e não trata diretamente do tráfego de veículos ao longo da rede viária nem efeitos de congestionamento de vias. Ao longo deste item são apresentados os dados utilizados, pressupostos e métodos adotados na concepção do modelo matemático sugerido para alocação dos fluxos inter-regionais de cargas agrícolas e para dar suporte à avaliação da quantidade de carga captável pelas alternativas multimodais de transporte disponíveis e projetadas para o corredor Centro-Oeste.

Apesar de este estudo ter como enfoque o corredor Centro-Oeste, sugere-se que a demanda de carga captável pelas alternativas multimodais de transporte seja realizada com base em estimativas de fluxos inter-regionais de todo Brasil, já que as atividades econômicas na área de influência do corredor não são estanques e apresentam intercâmbio de mercadorias com outras regiões do país, sendo mais consistente, portanto, estimar os fluxos de cargas observados entre todos os centróides de oferta de demanda de cargas do país, ao invés de isolar os fluxos correlatos à área de influência.

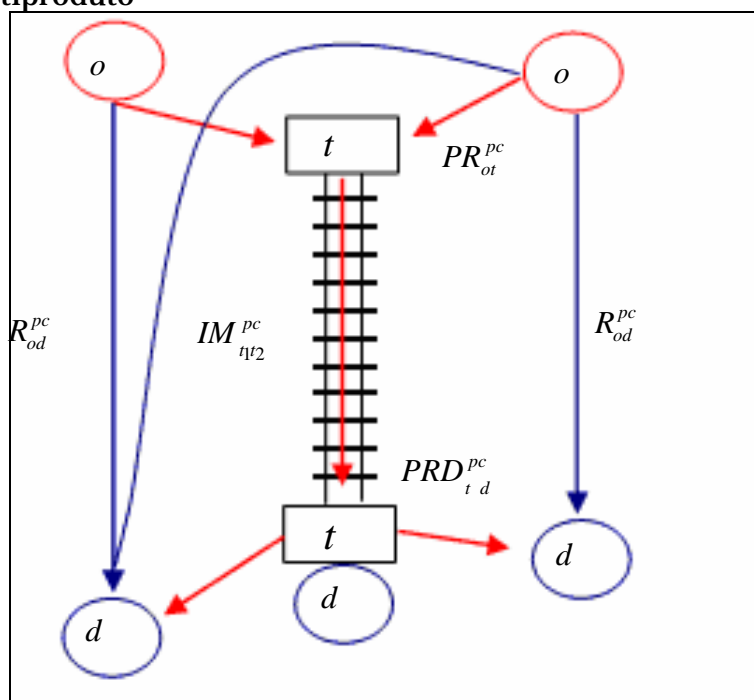
Adotou-se como critério para a divisão espacial do território nacional as unidades geográficas denominadas Microrregiões, que são subdivisões dos Estados brasileiros em áreas com similaridades econômicas e sociais, propostas pelo Instituto Brasileiro de Geografia e Estatística – IBGE.

Para a finalidade de cálculo de distâncias e estimativa do custo de transporte entre as unidades geográficas, foram definidos os centróides (municípios) representantes das microrregiões, que são considerados sedes de cada unidade geográfica, utilizadas para fins de localização da origem ou destino dos fluxos de cargas. Pelo fato do escopo dessa pesquisa envolver o transporte de cargas agrícolas, a escolha dos centróides de oferta de carga adotou como critério a representatividade de cada município em termos de PIB (Produto Interno Bruto) do setor agrícola dentro de cada microrregião. No caso da seleção dos centróides de atração de carga, o critério considerado foi o PIB (Produto Interno Bruto) do setor industrial, avaliado como um bom indicador do nível de consumo de matérias-primas agrícolas.

A alocação dos fluxos de produtos entre as regiões geradoras de carga e as regiões de atração de carga, através da rede viária, ocorreu com o auxílio de um modelo linear de otimização, que teve como objetivo a minimização do custo total de transporte de cargas. A somatória dos fluxos indicados pela solução do modelo para movimentação através da rede multimodal de transporte do corredor foi a informação usada para avaliar a demanda de carga captável pelas alternativas multimodais de transporte.

Para a simulação dos fluxos de carga e da escolha das combinações de transporte e rotas entre os centróides de origem e centróides de destino de forma a atingir o menor custo global de transporte, desenvolveu-se um modelo com base no Modelo de Fluxo de Custo Mínimo Multiproduto - *Multicommodity Minimum Cost Flow Problem*, a partir de Ahuja (1993). A lógica associada ao modelo matemático desenvolvido é ilustrada através da Figura 2.

Figura 2 - Esquema representativo do Modelo de Fluxo de Custo Mínimo Multiproduto



Fonte: adaptado de AHUJA (1993).

O modelo se baseia em um método de otimização de fluxos em rede, onde os nós dessa rede podem representar uma região de oferta de carga, uma região de demanda de carga ou uma localidade que abriga um terminal de transbordo, e os arcos representam as alternativas de transporte disponíveis para a passagem de carga. Os tipos de nós da rede e os tipos de fluxos ao longo dos arcos foram assim definidos:

o : centróides de geração de carga;

d : centróides de atração de carga;

t : terminais de transferência de carga entre as modalidades de transporte. Para fins de descrição da estrutura matemática do modelo, são definidos três tipos de terminais de transferência:

t_1 - terminal de transbordo que corresponde à origem do fluxo de carga num dado trecho ferroviário, dutoviário ou hidroviário, denomina-se terminal de carregamento;

t_2 - terminal de transbordo que corresponde ao destino do fluxo de carga num dado trecho ferroviário, dutoviário ou hidroviário, denomina-se terminal de descarregamento;

b - base de distribuição que representa os nós da rede que correspondem às bases de distribuição de combustível. No caso do transporte de álcool, os fluxos que saem das usinas devem passar por um terminal de transferência de carga que seja uma base de distribuição antes de chegar aos postos de varejo.

R_{od}^{pc} : fluxo rodoviário do produto p originado a partir do centro gerador de carga o com destino ao centro de atração de carga d , vinculado ao canal de comercialização c (mercado de exportação, importação ou doméstico);

PR_{ot}^{pc} : fluxo do produto p , na ponta rodoviária entre o centro gerador de carga o e o terminal de transferência de carga t , vinculado ao canal de comercialização c ;

$IM_{t_1t_2}^{pc}$: fluxo multimodal do produto p (através do modal ferroviário, hidrovieário e/ou dutovieário) entre o terminal de transferência de carga de carregamento t_1 e o terminal de transferência de carga de descarregamento t_2 , vinculado ao canal de comercialização c .

PRD_{td}^{pc} : fluxo do produto p , na ponta rodoviária entre o terminal de transferência de carga t com destino ao centro de atração de carga d , vinculado ao canal de comercialização c .

O objetivo do modelo é minimizar o custo total de transporte para o deslocamento das cargas ofertadas pelos centróides o e demandadas pelos centróides d . A somatória dos fluxos $IM_{t_1t_2}^{pc}$ corresponde ao volume de carga captável pelas alternativas de transporte multimodais.

Fundamentando-se na lógica do modelo de fluxos em rede apresentada, desenvolveu-se um modelo de otimização que pode ser algebricamente representado pela seguinte estrutura matemática:

Função objetivo: minimização do custo logístico total expresso algebricamente por:

$$\begin{aligned} & \sum_p \sum_o \sum_d \sum_c R_{od}^{pc} \times F_{od}^p + \\ & \sum_p \sum_o \sum_{t_1} \sum_c PR_{ot}^{pc} \times F_{ot}^p + \\ & \sum_p \sum_{t_1} \sum_{t_2} \sum_c (IM_{t_1t_2}^{pc} \times F_{t_1t_2}^p + TT_t) + \\ & \sum_p \sum_{t_2} \sum_d \sum_c (PRD_{td}^{pc} \times F_{td}^p + TT_t) \end{aligned} \quad (1)$$

onde:

F corresponde ao valor de frete para cada trecho da rota; e

TT corresponde às tarifas cobradas nos terminais de transbordo.

Sujeito às seguintes restrições:

$$\sum_d \sum_c R_{od}^{pc} + \sum_t \sum_c PR_{ot}^{pc} = OF_o^{pc} + IMP_o^p \quad \begin{cases} \forall o \\ \forall p \end{cases} \quad (2)$$

ou seja, a somatória dos fluxos rodoviários do produto p originados a partir do centro gerador de carga o , considerando todos os canais de comercialização c (exportação, importação e doméstico) e direcionados aos centros de atração de carga; mais a somatória dos fluxos rodoviários de produto p originados a partir do centro

gerador de carga o e deslocados até os terminais de transferência, deve ser igual à oferta do produto p pelo centro gerador de carga o (definida por OF) mais a importação de cargas realizadas através daquela localidade (definida por IMP).

Esta restrição garante que a soma de todos os fluxos de cargas que partem de um dado centróide corresponda à produção daquela zona de carga mais a quantidade de carga que foi importada através daquele centróide, o que equivale à oferta global de cargas daquela localidade. É importante frisar que alguns centróides exercem também a função de terminais portuários, fazendo a ponte com o mercado internacional; sendo assim, deve ser adicionada a quantidade de carga importada através daquela localidade como parte da oferta da zona de carga, ou como parte da demanda de carga quando se tratar de um centróide exportador.

$$\sum_o \sum_c R_{od}^{pc} + \sum_t \sum_c PRD_{td}^{pc} = DEM_d^p + EXP_d^p \left\{ \begin{array}{l} \forall d \\ \forall p \end{array} \right. \quad (3)$$

ou seja, a somatória dos fluxos rodoviários do produto p originados a partir dos centros geradores de carga com destino ao centro de atração de carga d , mais a somatória dos fluxos do produto p originados a partir dos terminais de transferência de carga com destino ao centro de atração de carga d , em todos os canais de comercialização, deve ser igual à demanda do produto p pelo centro de atração de carga d (definida por DEM) mais a exportação do produto p realizada através do centro de atração de carga d (definida por EXP). Esta restrição garante que a soma de todos os fluxos de um dado produto que chegam a um determinado centróide de destino não seja maior do que a demanda mais a exportação do produto correspondente àquele centróide.

$$\sum_{o \in o_{uf}} \sum_{d \in d_{portos}} R_{od}^{pc} + \sum_{o \in o_{uf}} \sum_t PRD_{ot}^{pc} \leq EXP_{uf}^p \left\{ \begin{array}{l} \forall p \\ \forall uf \\ c \equiv c_{exportação} \end{array} \right. \quad (4)$$

ou seja, a somatória dos fluxos rodoviários do produto p originados a partir dos centróides de oferta de carga o que pertençam a uma determinada unidade estadual uf , associados ao canal de comercialização que representa os fluxos de exportação ($c_{exportação}$) e direcionados aos centróides de atração de carga considerados portos (d_{portos}); mais a somatória dos fluxos rodoviários do produto p originados a partir dos centróides de oferta de carga o , que pertençam a uma determinada unidade estadual uf , também associados ao canal de comercialização que representa os fluxos de exportação e direcionados aos terminais de transferência de carga, deve ser menor ou igual à exportação do produto p apresentada pela unidade estadual uf . Esta restrição garante que soma de todos os fluxos direcionados para exportação e originados a partir dos centróides de uma dada unidade estadual seja menor do que quantidade total exportada por aquele Estado, definida por EXP .

$$\sum_o R_{od}^{pc} + \sum_t PRD_{td}^{pc} = EXP_d^p \left\{ \begin{array}{l} \forall p \\ \forall d \in d_{portos} \\ c \equiv c_{exportação} \end{array} \right. \quad (5)$$

ou seja, a somatória dos fluxos rodoviários do produto p , originados a partir dos centróides o , associados ao canal de comercialização correspondente ao mercado de exportação ($c_{exportação}$) e direcionados para um dado centróide de atração de carga d considerado porto; mais a somatória dos fluxos rodoviários do produto p , originados a partir dos terminais de transferência de carga, associados ao canal de comercialização correspondente ao mercado de exportação e direcionados para o mesmo centróide de atração de carga d , deve ser maior ou igual à quantidade do produto P exportada através daquele porto, definida por EXP .

É importante frisar que muitas vezes é conveniente trabalhar com valores de oferta e de demanda de carga projetados para um período futuro. Nessa situação, existe a opção de se transformar a equação numa inequação do tipo maior ou igual, caso a exportação resultante da oferta e demanda projetados seja maior do que a atual, ou do tipo menor ou igual, caso contrário. Essa alteração restringiria uma movimentação mínima ou máxima por porto, ou por Estado, se aplicada à restrição relacionada à exportação por uf .

$$\sum_{d \in d_{uf}} \sum_{o \in o_{pt}} R_{od}^{pc} + \sum_{d \in d_{uf}} \sum_{t} PRD_{dt}^{pc} = IMP_{uf}^p \begin{cases} \forall p \\ \forall uf \\ c \equiv c_{importação} \end{cases} \quad (6)$$

ou seja, a somatória dos fluxos rodoviários do produto p direcionados aos centróides de demanda de carga d que pertençam a uma determinada unidade estadual uf , associados ao canal de comercialização que representa os fluxos de importação ($c_{importação}$) que partem dos centróides de oferta de carga considerados portos (o_{portos}); mais a somatória dos fluxos rodoviários do produto P originados a partir dos terminais de transbordo de transferência, também associados ao canal de comercialização que representa os fluxos de importação e direcionados aos centróides de demanda que pertençam a uma determinada unidade estadual uf , deve ser igual à importação do produto P correspondente à unidade estadual uf . Esta restrição garante que soma de todos os fluxos de importação direcionados aos centróides pertencentes a uma dada unidade estadual corresponda à quantidade total importada por aquele Estado, definida por IMP .

$$\sum_d R_{od}^{pc} + \sum_{t_1} PR_{ot_1}^{pc} = IMP_o^p \begin{cases} \forall p \\ \forall o \in o_{portos} \\ c \equiv c_{importação} \end{cases} \quad (7)$$

ou seja, a somatória dos fluxos rodoviários do produto P , originados a partir do centróide de origem o considerado porto, associados ao canal de comercialização correspondente ao mercado de importação ($c_{importação}$) e direcionados para os centróides de atração de carga; mais a somatória dos fluxos rodoviários do produto P , originados a partir do mesmo centróide de origem o , associados ao canal de comercialização correspondente ao mercado de importação e direcionados para os terminais de transferência de carga, deve ser equivalente à quantidade do produto P importada através daquele porto, definida por IMP . Da mesma forma que as restrições de exportação, caso os valores os dados de oferta e demanda sejam alterados para fins de simulação de cenários futuros, a igualdade pode ser convertida em inequação do tipo menor ou igual, caso a importação resultante das projeções de oferta e demanda seja maior do que a atual, ou convertida em inequação do tipo maior ou igual, caso contrário. Esse tipo de alteração pode restringir uma movimentação máxima ou mínima por porto, ou por Estado, caso seja realizada na equação de importação por uf .

$$\sum_o PR_{ot_1}^{pc} + \sum_{t_2} IM_{t_2t_1}^{pc} = \sum_{t_2} IM_{t_2t_1}^{pc} + \sum_d PRD_{t_2d}^{pc} \begin{cases} \forall p \\ \forall c \\ \forall t \end{cases} \quad (8)$$

ou seja, os fluxos rodoviários do produto P , associado ao canal de comercialização c , com origem nos centróides de oferta de carga e direcionados para um dado terminal de transferência do tipo transbordo de carregamento t_1 ; mais a somatória dos fluxos multimodais do produto P , vinculados ao mesmo canal de comercialização c , que partiram de terminais de transferência do tipo transbordo de descarregamento t_2 direcionados para o terminais de transferência t_1 deve ser igual a somatória dos fluxos do produto P , ainda considerando o mesmo canal de comercialização c , que partiram dos terminais de carregamento em direção a um dado terminal de descarregamento t_2 ; mais os fluxos rodoviários do produto

p originados a partir do terminal de descarregamento t_2 e direcionados para os centróides de atração de carga.

Para fins de identificação dos fluxos multimodais – objeto principal deste estudo – a análise dos resultados do modelo focalizou os valores assumidos pela variável $IM_{t_1 t_2}^p$: fluxo multimodal do produto p (através do modal ferroviário, hidroviário e/ou dutoviário) entre o terminal de transferência de carga de carregamento t_1 e o terminal de transferência de carga de descarregamento t_2 , vinculado ao canal de comercialização c .

Os fluxos indicados pelo modelo permitem também a identificação dos centróides geradores de carga captável pelas alternativas multimodais e a quantidade de carga gerada por cada centróide. Além disso, os fluxos de carga indicados pelo modelo, também trazem a identificação dos principais pontos de transbordo para embarque nas alternativas multimodais.

O modelo matemático de otimização foi processado com o uso do *solver* de programação linear CPLEX, através do software *General Algebraic Modeling System* - GAMS.

A determinação da oferta ou demanda de carga em uma determinada unidade geográfica (zona) baseou-se nos níveis de produção e consumo dos produtos agrícolas mais representativos em termos de quantidade transportada ao longo do corredor de transporte estudado.

Com base nesse critério e também considerando a aptidão dessas cargas para o transporte multimodal de cargas, foram selecionados os produtos ou classe de produtos relevantes que seriam considerados no estudo de fluxos inter-regionais, sendo eles: soja, milho, trigo, açúcar, álcool, óleo de soja e farelo de soja. A oferta e demanda correspondentes a um determinado produto e a uma dada zona de carga podem ser determinados de forma endógena aos modelos de estimativa de fluxo inter-regionais (como acontece nos casos dos modelos de equilíbrio espacial), ou de maneira exógena (como ocorre no uso de modelos de otimização de fluxos em redes). Particularmente, o método proposto para esse estudo enquadra-se na segunda classe de modelos, sendo, portanto, os valores de oferta e demanda tratados como variáveis exógenas. Neste sentido, pressupõe-se que a quantidade produzida de um dado produto em um dado centróide corresponde à oferta da unidade geográfica (zona) associada àquele centróide, enquanto a quantidade de um dado produto consumida por um dado centróide equivale à demanda da unidade geográfica correspondente.

Cabe ressaltar que grande parte das informações de produção e consumo dos produtos relevantes para o estudo de demanda de carga multimodal não estava disponível em um nível de desagregação compatível com o zoneamento pretendido. Conseqüentemente, para desagregar os dados de maneira a atender a divisão espacial adotada, foi imprescindível o uso de *proxys*. As informações de oferta e demanda de carga, quando não disponíveis ao nível adequado de desagregação, foram fracionadas ou estimadas em nível municipal, sendo estas informações posteriormente agregadas para determinação da oferta e demanda de cargas nas microrregiões. Os procedimentos detalhados para a determinação da oferta e da demanda das cargas nas microrregiões são apresentados no relatório final da pesquisa que deu origem a este artigo (ESALQ-LOG, 2009).

3 Resultados

A estimativa de demanda de carga captável pelas alternativas multimodais foi realizada considerando-se o ano-base de 2007. Os resultados foram obtidos para três cenários envolvendo configurações distintas da rede multimodal de transporte. Desta forma, pretendeu-se analisar o potencial de captação de cargas pelas alternativas multimodais atualmente em operação e os efeitos decorrentes dos projetos de expansão da malha ferroviária e hidroviária.

O primeiro cenário, denominado “cenário atual”, contempla apenas a malha ferroviária e hidroviária atualmente existente, sendo que os níveis de oferta e demanda foram determinados com base na produção, demanda, exportação e importação correspondentes ao ano-base de 2007.

3.1 Cenário atual

Os resultados relativos aos produtos do complexo soja no “cenário atual”, que envolve a soja em grãos, óleo de soja e farelo de soja, apontaram uma captação potencial de carga pelas hidrovias por volta de 4.000 mil t/ano, sendo que 70% desse volume corresponde à movimentação dessa classe de produtos através da Hidrovia do Rio Madeira. Aproximadamente 700 mil t/ano representa a captação potencial apresentada pela Hidrovia Tietê-Paraná, e os fluxos desse tipo de carga com aptidão para transporte através da Hidrovia São Francisco somaram aproximadamente 390 mil t/ano. Em relação ao potencial de embarque pela alternativa ferroviária, o modelo apontou uma movimentação de aproximadamente 36.100 mil t/ano de produtos do complexo soja, sendo que as ferrovias que se revelaram mais competitivas para esse tipo de carga foram: Ferronorte (ALL-Malha Norte), ALL (América Latina Logística), Ferroeste (ALL-Malha Oeste) e FCA (Ferrovia Centro-Atlântica).

Os resultados pertinentes ao corredor de transporte Centro-Oeste revelaram um elevado potencial para a utilização de alternativas multimodais de transporte. A alternativa que mais se destacou foi a Ferronorte, ferrovia que liga o terminal de Alto Taquari (MT) ao Porto de Santos (SP), sendo que os resultados apontaram um potencial de captação no terminal de Alto Taquari (MT) por volta de 8.000 mil t/ano. A movimentação real através dessa ferrovia foi por volta de 3,8 milhões de toneladas em 2007 e ao redor de 4,8 milhões de toneladas em 2006 (ANTT, 2008b). Também se destacaram os fluxos com potencial de transporte multimodal através dos terminais ferroviários de Cascavel (PR), embarcando na Ferroeste, Maringá (PR) e Ourinhos (PR), embarcando na ALL; além dos terminais de Uberlândia (MG) e Ipameri (GO), através da Ferrovia Centro-Atlântica (FCA). O modelo também indicou um fluxo importante de farelo de soja através da Hidrovia Tietê-Paraná.

Em relação à movimentação de milho os fluxos inter-regionais apontados pelo modelo apresentaram um potencial de aproximadamente 11.000 mil t/ano através das alternativas de transporte ferroviário e 850 mil t/ano com potencial de movimentação através de hidrovias. Em 2007, as ferrovias brasileiras movimentaram 6.700 mil toneladas (ANTT, 2008b); contudo, cabe ressaltar que ocorreu um grande aumento da movimentação ferroviária desse produto em relação a 2006, provavelmente devido ao aquecimento das exportações brasileiras de milho,

verificada em 2007. Os terminais de transbordo apontados pelos resultados apresentaram uma distribuição espacial semelhante aos terminais dos produtos do complexo soja, sendo que esse comportamento pode ser justificado em parte pelo fato de as regiões produtoras de milho serem próximas as regiões produtoras de soja. Quanto aos fluxos de trigo, o Sul do país abriga a maior parte das localidades com potencial de embarque ferroviário dessa carga, segundo os resultados do modelo. Como essa região não faz parte da área de influência dos corredores de transporte considerados nesse estudo, os resultados sobre os fluxos multimodais de trigo não serão explorados em profundidade.

Na área de influência do corredor Centro-Oeste, merece destaque o potencial de captação de carga de milho com aptidão para o transporte ferroviário revelado pelas localidades de Alto Taquari (MT), Campo Grande (MS), Cascavel (PR) e Uberlândia (MG).

Os fluxos de açúcar apresentados pelos resultados demonstraram uma concentração do potencial de captação de carga com aptidão ao transporte multimodal no corredor Centro-Oeste de transporte, o que pode ser facilmente justificado em função da localização da maior parte das usinas de açúcar e álcool estarem localizadas no estado de São Paulo e regiões vizinhas. Uma análise mais detalhada dos terminais multimodais com potencial de captação de carga ao longo do corredor Centro-Oeste destaca Bebedouro (SP), Santa Adélia (SP), Ourinhos (SP), Matão (SP) e Maringá (PR) como principais centros de captação multimodal de açúcar.

Os fluxos de etanol, em função da distribuição regional da oferta bastante similar, apresentaram um padrão semelhante aos fluxos de açúcar.

Cabe frisar que os resultados foram gerados pelo critério “tudo ou nada”, ou seja, toda a carga será alocada para aquelas alternativas que minimizem o custo total de transporte. Mas, conforme demonstrado pelos resultados da pesquisa de campo realizada ao longo dessa pesquisa, em função de uma série de justificativas de natureza estratégica, o embarcador nem sempre estaria disposto a transportar toda sua carga através da alternativa mais barata. Com base nas declarações dos embarcadores entrevistados, observou-se que a fração que eles estariam dispostos a embarcar nas alternativas ferroviárias e hidroviárias varia em função do tipo de carga, em média, ela gira em torno de 60% de quantidade de carga transportada. Com o intuito de avaliar a consistência dos resultados gerados pela simulação dos fluxos inter-regionais através do modelo matemático desenvolvido, sugere-se uma comparação entre as quantidades apontadas pelo modelo para transporte através de ferrovias no “cenário atual” e a movimentação ferroviária real, com base nos fluxos ferroviários de cargas observados em 2007 disponibilizados pela Agência Nacional de Transporte Terrestres. A Tabela 1 reúne a captação ferroviária total apresentada pelos resultados do modelo, captação descontada considerando um índice máximo de embarque de 60% e o volume real movimentado através das ferrovias em 2007.

Tabela 1 - Captação ferroviária total apresentada pelos resultados do modelo, captação descontada e o transporte ferroviário real em 2007, em mil t.

Produto	Captação ferroviária total	Captação ferroviária descontada (60% do total)	Volume movimentado pelas ferrovias em 2007
Soja	20.238	12.143	12.886
Trigo	2.246	1.347	1.135
Farelo de soja	9.987	5.992	6.349

Óleo de soja	1.911	1.147	832
Milho	11.051	6.630	6.405
Açúcar	16.285	9.771	4.410
Álcool	13.071	7.843	1.330

Fonte: Resultados do modelo matemático e dados da Agência Nacional de Transportes Terrestres (ANTT, 2008b).

A análise dos dados revela que a captação ferroviária descontada apresentou valores próximos ao total movimentado pelas ferrovias em 2007, para os produtos soja, trigo, farelo de soja, óleo de soja e milho, reforçando que os resultados pertinentes ao “cenário atual” estão ajustados aos fluxos reais. Já no caso do açúcar e álcool, os resultados indicam uma maior parcela com potencial de movimentação através das ferrovias que não vem sendo atendida pelo sistema ferroviário atual, em outras palavras, observa-se um maior potencial reprimido de utilização multimodal no caso dessas cargas.

3.2 Cenário futuro

Para a simulação dos fluxos no “cenário futuro”, foram realizadas projeções para 2015 dos níveis de oferta e demanda em cada zona de carga, conforme documentado no relatório final do projeto. O superávit de oferta de cada produto no Brasil foi considerado como volume de exportação e o déficit como quantidade importada. Como as regiões de fronteiras agrícolas (Bahia, Tocantins, Maranhão, Piauí, Mato Grosso e Goiás) vêm crescendo a um ritmo mais acelerado, considerou-se que dois terços do aumento das exportações em relação aos valores observados para o “cenário atual” seriam adicionados às quantidades exportadas pelas regiões de fronteira agrícola, de forma proporcional aos valores de exportação estadual adotados para o “cenário atual”. O restante seria acrescentado à exportação estadual das áreas mais antigas de produção. No caso da quantidade exportada ou importada através de cada terminal portuário, o modelo foi restringido a uma movimentação mínima em cada porto, com base nos níveis observados em 2007, sendo que o acréscimo de exportação ou importação no “cenário futuro” foi alocado livremente entre as opções portuárias consideradas nessa pesquisa.

Cabe reforçar que o “cenário futuro” considerou os projetos de ampliação da malha ferroviária, hidroviária e a implantação dos alcooldutos, conforme perspectivas de investimentos públicos ou privados identificados na pesquisa.

A partir de uma análise detalhada dos fluxos multimodais de soja, farelo de soja e óleo de soja ao longo do corredor Centro-Oeste sob as premissas do “cenário futuro”, observa-se uma captação importante de carga na região de Maracaju, decorrente da expansão da malha ferroviária da Ferroeste, entre Cascavel (PR) e Maracaju (MS). Também como consequência, verifica-se uma diminuição dos embarques desses produtos na região de Maringá (PR), já que grande parte dos fluxos com potencial de transporte entre esse terminal e o Porto de Paranaguá tem como origem as regiões produtoras de grãos do Mato Grosso do Sul. Ademais, observam-se aumentos expressivos da captação de carga nas regiões de fronteiras agrícolas, como é o caso de Alto Taquari (MT) e de Ipameri (GO). Em relação ao corredor de transporte Nordeste, destaca-se a captação dos produtos soja, farelo de soja e óleo de soja, decorrentes da implantação da Ferrovia Oeste-Leste, sendo que os resultados apontaram um potencial de captação de 2.800 mil t/ano para essa

ferrovia. Ainda mostram-se relevantes os fluxos entre Pirapora (MG) e o Porto de Vitória, através da FCA. Quanto à ampliação da malha da Transnordestina o modelo apontou um potencial de captação de produtos do complexo soja em Eliseu Martins, mas um volume relativamente menor.

Quanto às novas localidades de captação multimodal de cargas decorrentes da expansão da Ferrovia Norte-Sul em direção a Senador Canedo (GO), destacaram-se as regiões de Gurupi (TO), Porto Nacional (TO) e Guaraí (TO) como localidades para implantação de operações de transbordo dos produtos do complexo soja. Os resultados do modelo apontaram um total de 2.500 mil t/ano dessas cargas com potencial de utilização da ferrovia em 2015.

No caso do produto açúcar, não foram observadas grandes alterações dos fluxos de carga, sendo que as principais localidades para captação multimodal desse produto ainda concentram-se no corredor Centro-Oeste, mas observaram-se variações dos volumes decorrentes do crescimento projetado da oferta, demanda e exportações do produto. Ao longo do corredor Centro-Norte merece destaque a captação de açúcar pela Ferrovia Norte-Sul a partir de Gurupi (TO). Também foram observados fluxos com potencial de movimentação através da Hidrovia Tocantins-Araguaia, embarcando na localidade de Peixe (TO). Contudo, ambas as localidades apresentaram potencial de captação multimodal pouco expressivo, em termos de volumes.

Quanto aos fluxos multimodais de álcool indicados pelos resultados do modelo matemático para o cenário futuro, merece destaque a captação de álcool através do projeto de alçoduto da BRESCO, previsto para ligar Alto Taquari (MT) a Santos (SP). As principais localidades que captam carga para essa infraestrutura, segundo os resultados, são São José do Rio Preto (SP) e Paranaíba (MS). Além disso, observou-se uma captação de álcool em Anhembi, através do duto proposto pela UNIDUTO (2009). Em relação aos fluxos ferroviários, destacaram-se as localidades de Maringá (PR), Ourinhos (SP), Bebedouro (SP), Dourados (MS), como possíveis pontos de transbordo para as ferrovias.

Considerações finais

O modelo proposto para estimativa dos fluxos inter-regionais mostrou-se uma ferramenta factível para fins de avaliação do potencial de utilização da multimodalidade. A análise dos resultados realça como pode ser importante o uso desta ferramenta para uso em atividades relacionadas ao planejamento estratégico de um sistema de transportes. A partir dos resultados obtidos é possível extrair informações importantes para estudos de viabilidade econômica de projetos de implantação de vias de transporte, dimensionamento de vias, análise do impacto da concorrência entre os modais de transporte e avaliação de outras questões que podem auxiliar a condução de políticas de planejamento e regulação dos sistemas de transporte de cargas.

Os resultados apresentados pelo modelo de transporte considerado neste estudo propiciaram a identificação das principais localidades que apresentam potencial de captação multimodal de cargas. A análise destes resultados gera importantes subsídios para a seleção dos locais com potencial para instalação de mecanismos e equipamentos de transferência de cargas, além de auxiliar no dimensionamento dessas infraestruturas. Também é um resultado importante do

ferramental desenvolvido a identificação das zonas de cargas que apresentam potencial captável pelas ferrovias, hidrovias e dutovias, ou seja, possibilita a identificação das regiões que revelam potencial para uso da multimodalidade.

Os resultados apontaram as principais cargas agrícolas que revelam aptidão para movimentação através de alternativas multimodais, sendo esta informação relevante para o planejamento estratégico dos fluxos de transporte. Outro subsídio para a decisão dos agentes envolvidos no planejamento estratégico da infraestrutura de transporte refere-se à avaliação dos impactos decorrentes dos projetos de expansão das malhas ferroviária, hidroviária ou dutoviária na captação de carga pelas alternativas multimodais. Este tipo de análise é importante para mensuração dos benefícios ou receitas gerados pelos projetos infraestruturais em curso.

Cabe ressaltar que os resultados e informações fornecidas pelo método desenvolvido não são suficientes para inferências a respeito da viabilidade econômica das alternativas multimodais. As informações decorrentes da aplicação do modelo refletem de forma unilateral o comportamento dos agentes embarcadores, não sendo consideradas pelo modelo as decisões dos transportadores, que estariam relacionadas à viabilidade econômica de se promover a alternativa de transporte desejada pelos embarcadores.

Os parâmetros utilizados no modelo referem-se basicamente aos níveis de produção, consumo, exportação e importação relativos às unidades geográficas definidas no zoneamento; além do custo de transporte para movimentação das cargas através da rede de transporte considerada. A priori, estas são informações que podem ser levantadas com relativa facilidade. Cabe ressaltar que o uso de modelos mais complexos de estimativa de fluxos inter-regionais e de escolha modal (por exemplo, os modelos de Equilíbrio Espacial e os modelos de Escolha Discreta, como o modelo Logit Multinomial) exige parâmetros adicionais, necessários para a calibração das funções de oferta e de demanda, ou para calibração da função utilidade correspondente aos agentes embarcadores. Estas informações não se encontram facilmente disponíveis e podem demandar extensas pesquisas de campo. A dificuldade para calibração destes tipos de modelos é ainda maior no caso de estudos de demanda de carga que recorrem à análise dos fluxos de vários produtos.

No Brasil ainda não existem pesquisas sistemáticas dos níveis de oferta e demanda num nível de desagregação adequado para este tipo de modelagem, sendo que o desenvolvimento e disponibilização destes tipos de informação são de fundamental importância para os estudos de fluxos inter-regionais e para o planejamento e análise dos sistemas de transporte.

Referências

ACTIONS DE PRÉPARATION, D'ACCOMPAGNEMENT ET DU SUIVI – APAS. **Transport strategic modelling**. Luxemburgo: Office for Official Publications of the European Communities, 1996. 171 p.

ADMINISTRAÇÃO DA HIDROVIA DO PARAGUAI – AHIPAR. Disponível em: <<http://www.ahipar.gov.br/?s=hidrovia>>. Acesso em 16 de outubro de 2008.

AGÊNCIA NACIONAL DE TRANSPORTE TERRESTRE - ANTT. **Relatório anual de acompanhamento das concessões ferroviárias: ano-base 2007**. 2008a.

Disponível em
<<http://www.antt.gov.br/relatorios/ferroviario/concessionarias2007/index.asp>>.
Acesso em: 18 mar. 2009.

AHUJA, R.K. **Network flows: theory, algorithms, and applications.** Englewood Cliffs: Prentice-Hall, 1993. 846 p.

DEPARTAMENTO HIDROVIÁRIO - Secretaria do Transporte Hidroviários do Estado de São Paulo. Disponível em:
<<http://www.transportes.sp.gov.br/v20/boletim.asp>>. Acesso em: 16 mar. 2009.

GISMAPS. **Gismaps Viewer 1.3.** Piracicaba, 2008. Disponível em:
<www.gismaps.com.br>. Acesso em: 05 maio 2008.

GRUPO DE PESQUISA E EXTENSÃO EM LOGÍSTICA AGROINDUSTRIAL - ESALQ-LOG. **Modelo Matemático de Otimização Logística para o Transporte Multimodal de Safras Agrícolas pelo Corredor Centro-Oeste.** Relatório Final de Pesquisa. Piracicaba, 2009.

INSTITUTO BRASILEIRO DE GEOGRAFIA E ESTATÍSTICA - IBGE. **Censo demográfico 2000.** Disponível em: <<http://www.ibge.gov.br>>. Acesso em: 22 abr. 2009a.

SECRETARIA DE ESTADO DOS TRANSPORTES. Disponível em:
<<http://www.transportes.sp.gov.br/v20/hidrovia.asp>>. Acesso em: 06 out. 2008.

UNIDUTO. Disponível em: <http://www.uniduto.com.br/perfil.php?menu=1&item=1>. Acesso em: 19 ago. 2009.

Agradecimentos: Este artigo resume parte dos resultados obtidos pelo projeto intitulado “Modelo Matemático de Otimização Logística para o Transporte Multimodal de Safras Agrícolas pelo Corredor Centro-Oeste”, desenvolvido por meio do Convênio 01.07.0783.00, estabelecido entre a Financiadora de Estudos e Projetos (FINEP) e a Fundação de Estudos Agrários Luiz de Queiroz (FEALQ), executado pela Universidade de São Paulo (USP), por intermédio da Escola Superior de Agricultura “Luiz de Queiroz” (ESALQ), através do Grupo de Pesquisa e Extensão em Logística Agroindustrial (ESALQ-LOG), tendo ainda como co-executores a Fundação Universidade Federal de Mato Grosso (FUFMT) e a Fundação Universidade Estadual de Maringá (FUEM). Os autores deste artigo agradecem a colaboração dos seguintes pesquisadores, envolvidos no desenvolvimento do projeto citado: Ana Paula Fatoreto, André Luís Arthuso Cuevas, Bruno Fernando de Oliveira, Carolina de Freitas Oliveira, Ciro Villela Oliva, Claudia Maciel de Lemos, Claudirene Romero de Oliveira, Daniel Gerard Eijsink, Daniel Godoy Penteado Bragado, Daniela Cristina Passoni, Diogo Galvão Levez, Edson Roberto da Silva Michelin, Erica Gomes da Silva, Fernando Vinícius da Rocha, Flávia Zaparoli Beretta, Gabriela Fernandes Begiato, Heiko Rossmann, Isabela Vescove Primiano, Joseane Thereza Bigaran, Leandro Bernardino de Carvalho, Leandro Henrique Guglielmin Tizato, Leticia Corassa Neves, Luis Claudio Oliveira do Nascimento, Maria Andrade Pinheiro, Maria Clara Silva Serafim, Mariana Soto Silva, Maristela Minatel, Michael Camacho Roulet, Nermano Franco Ferreira, Priscila Biancarelli Nunes, Rafael Vassolér Torres, Renan Buselli Menezes, Rhuana Reijers, Ricardo de Campos Bull, Rodrigo

Amâncio Briozo, Rodrigo Scapin Rosa, Rodrigo Viviani, Tatiana Beatriz de Oliveira Goudromilhos, Thiago Marques Baptista, Vanessa Duarte Rubia, Walter Henrique Malachias Paes, Bryan Mariano Martinez Alves, Daniel Latorraca Ferreira, Fernanda Helen Mansano, Saulo Ribeiro, José Manuel Carvalho Marta, Vitor Pires Vencovsky.